

In-/Utmatarbänk Utmatningsbänk för huvdiskmaskin. L=800mm. Diskkorgar 50x50 cm

Produkt # _____

Modell # _____

Namn # _____

SIS # _____

AIA # _____



865263 (BHHLU08)

Utmatningsbänk för
huvdiskmaskin. L=800mm.
Diskkorgar 50x50 cm

Kort specifikation

Pos.

För huvdiskmaskiner. Konstruerad i 304 AISI rostfritt stål. 2st 40x40 rörben på fötter, justerbara i höjddled. Diskbackar kan transporteras från höger till vänster och från vänster till höger.

Huvudfunktioner

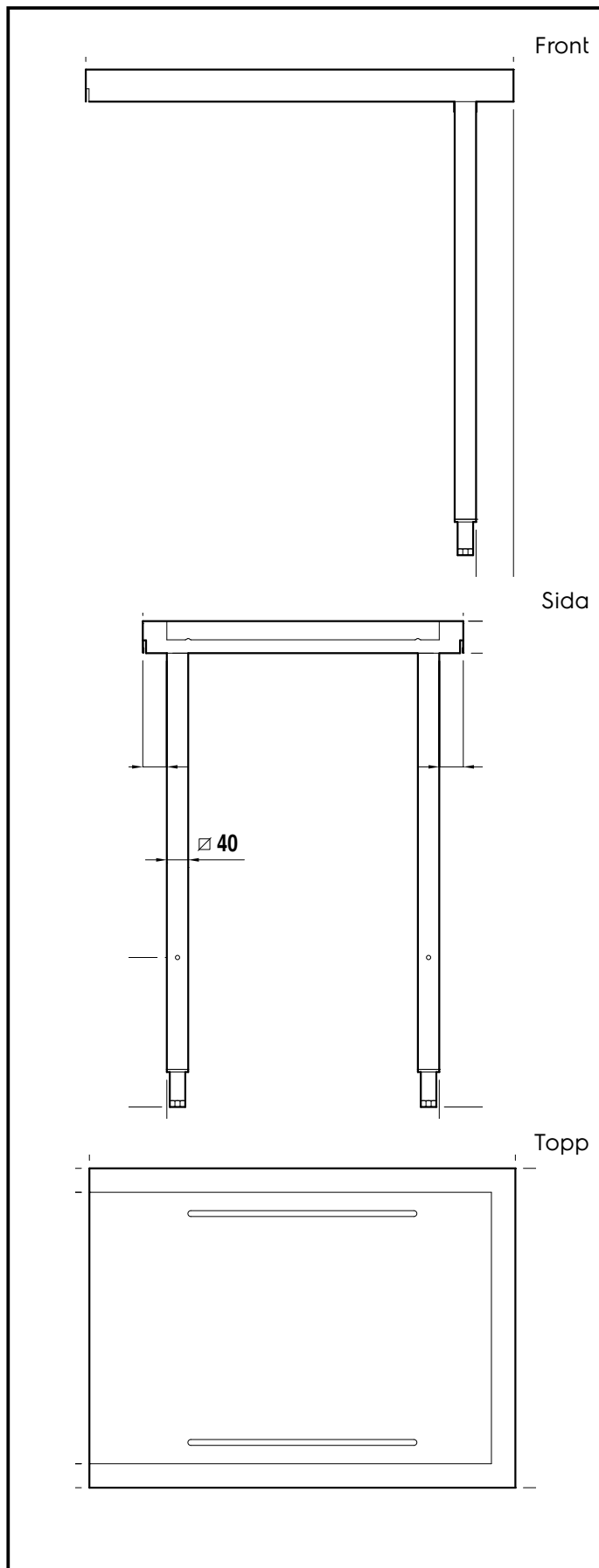
- Levereras i delar och är lätt att montera.
- Utformad för 500 x 500 mm diskorgar
- Anslutning till diskmaskin möjlig på vänster-, fram- eller höger sida.

Konstruktion

- Fötter i rostfritt stål 50 mm justerbara på höjden för att säkerkorga att bänkarna har lutning tillbaka i diskmaskinen.
- Alla ytor är jämna och polerade.
- 40x40 mm kvadratiska rörben i AISI 304 rostfritt stål.
- Djupa droppfria profiler helt vikta med nedre kant för säker och enkel rengöring.
- Konstruerad i 304 AISI rostfritt stål.
- Ska fästas i diskmaskinen och utrustas med ben i den andra änden.

Övriga Tillbehör

- Underhylla till bänk, 800 mm PNC 865351



Viktig information

Ytermått, bredd 865263 (BHHLU08)	800 mm
Ytermått, djup	600 mm
Ytermått, höjd	910 mm
Nettovikt:	6 kg